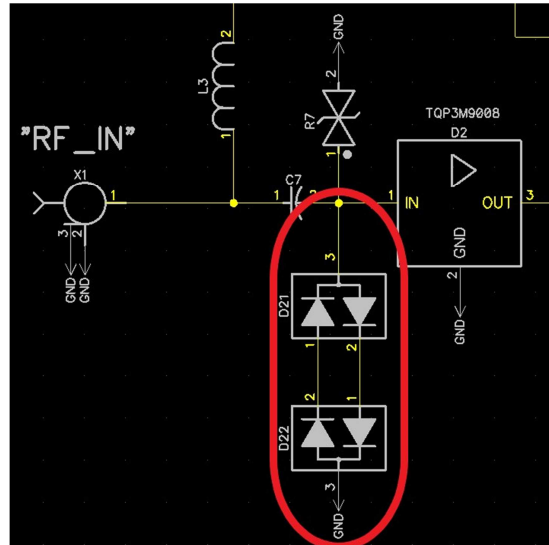


## Установка дополнительной защиты входа усилителя

Для повышения защиты входных цепей малошумящего усилителя необходимо добавить две последовательно включенных диодных сборки BAV99 между входным выводом усилителя и землей. По следующей схеме:



Фотография платы после доработки:

